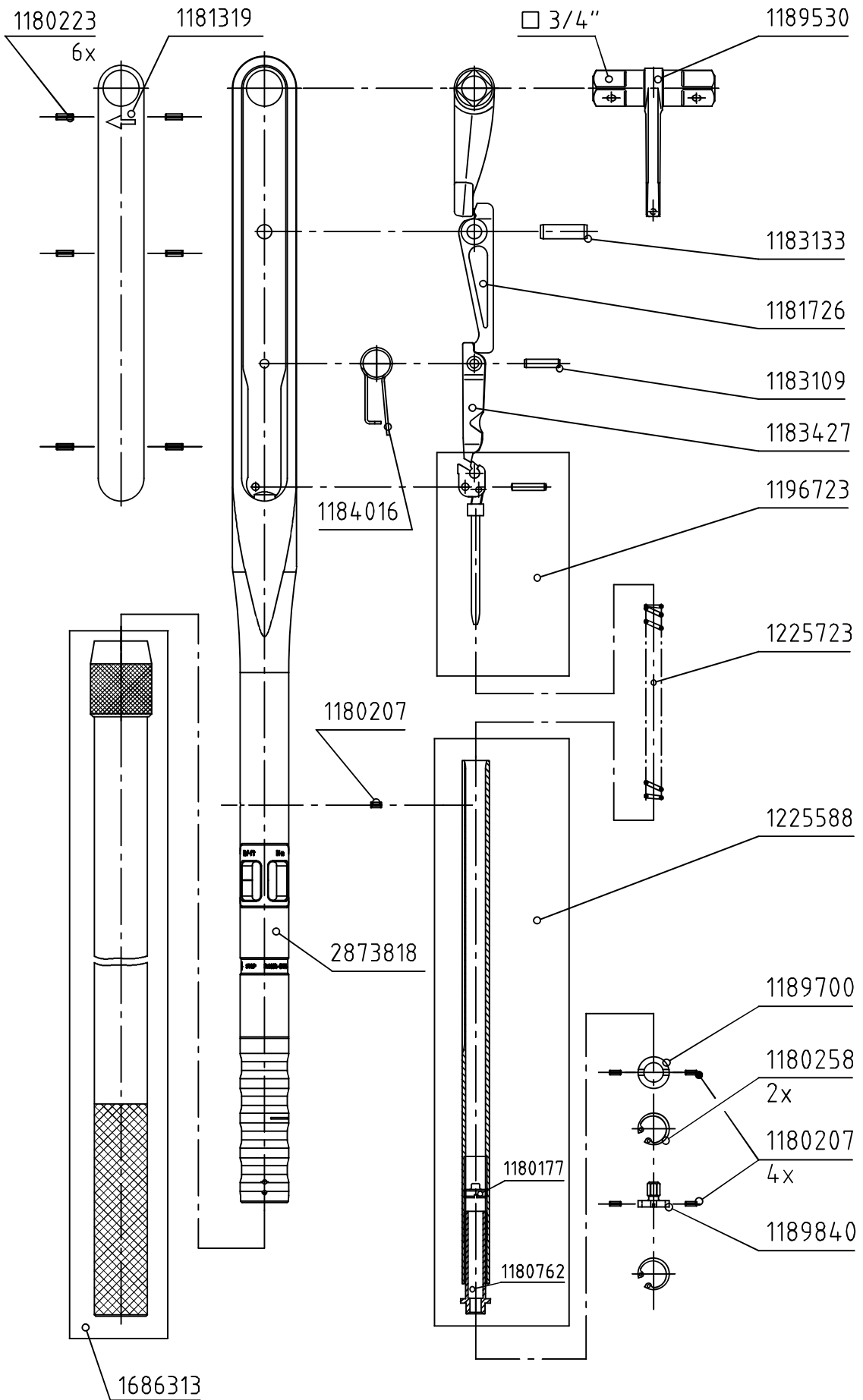


Index	Änderungs-Nr.	Änderung	Datum	Name
D	3283_0	2873818 war 1181301	13.05.14	M.Elsner
E	3378_0	Auf Design 2016 umgestellt; Firmenname geändert	01.12.16	M.Elsner



gültig ab 2016

GEDORE
TorqueTech GmbH · Solingen

Bearb.	16.08.01	Schlubbe	Änderungsindex	Ident.-Nr. (Teilenummer)
Gepr.	20.08.01	Baumann	E	1211048_1
Norm				
Bezeichnung				
7576-01 Drehmomenter DXL A+S 3/4" 520-1000 N·m				